



ZACCONI

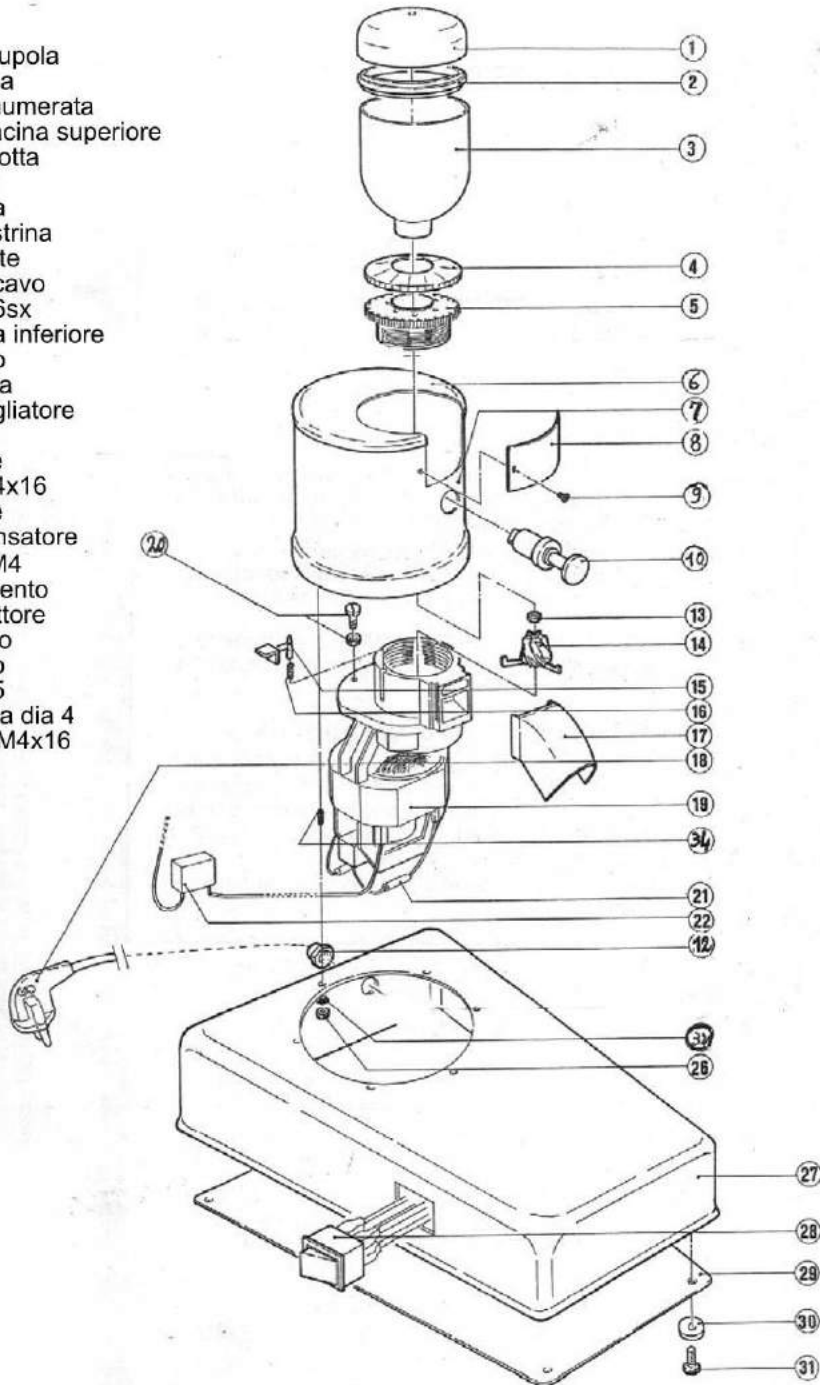
ART.

ZW.62.002

DESCRIPTION

MACINACAFFE' CON BASE

- 1- cupola
- 2 - anello cupola
- 3 - campana
- 4 - ghiera numerata
- 5 - portamacina superiore
- 6 - copicalotta
- 7 - calotta
- 8 - piastrina
- 9 - vite piastrina
- 10 - pulsante
- 12 - passacavo
- 13 - vite M6sx
- 14 - macina inferiore
- 15 - grilletto
- 16 - molletta
- 17 - convogliatore
- 18 - cavo
- 19 - motore
- 20 - vite M4x16
- 21 - fusibile
- 22 - condensatore
- 26 - dado M4
- 27 - basamento
- 28 - interruttore
- 29 - fondello
- 30 - piedino
- 31 - vite M5
- 32 - rondella dia 4
- 34 - grano M4x16



This drawing is the property of Zacconi and must not be reproduced without permission

DRAWING T 060106

ORIGIN ITA

DATE GEN2006.



ZACCONI

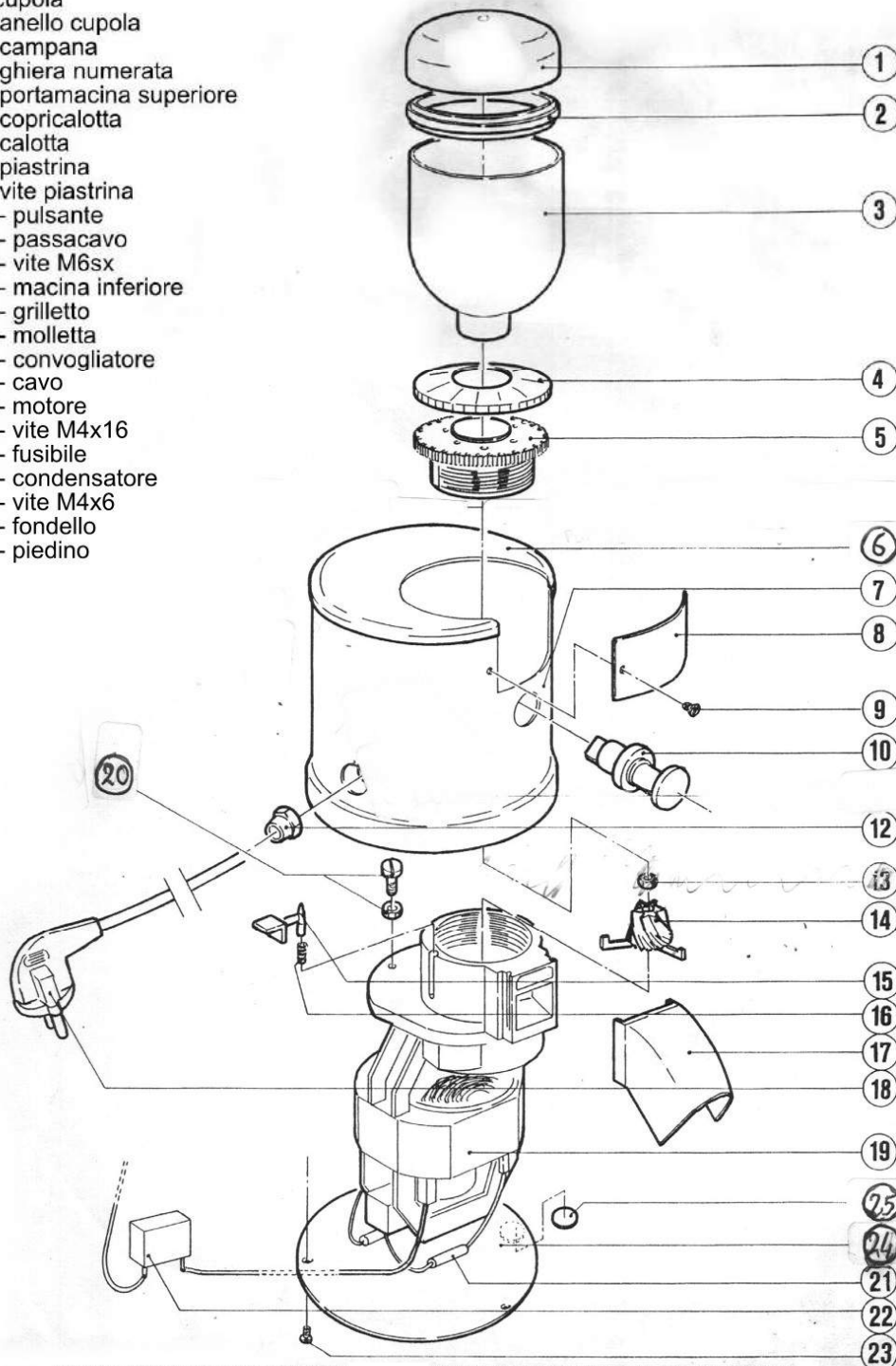
ART.

ZW.62.001

DESCRIPTION

MACINACAFFE' SENZA BASE

- 1- cupola
- 2 - anello cupola
- 3 - campana
- 4 - ghiera numerata
- 5 - portamacina superiore
- 6 - copricalotta
- 7 - calotta
- 8 - piastrina
- 9 - vite piastrina
- 10 - pulsante
- 12 - passacavo
- 13 - vite M6sx
- 14 - macina inferiore
- 15 - grilletto
- 16 - molletta
- 17 - convogliatore
- 18 - cavo
- 19 - motore
- 20 - vite M4x16
- 21 - fusibile
- 22 - condensatore
- 23 - vite M4x6
- 24 - fondello
- 25 - piedino



This drawing is the property of Zacconi and must not be reproduced without permission

DRAWING T 301005

ORIGIN ITA

DATE NOV2005.